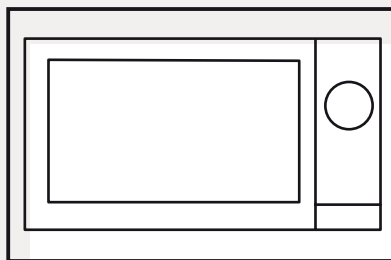


Brandt



GUIDE D'UTILISATION FR
NÁVOD K POUŽITÍ CS
USER GUIDE EN
MANUAL DE UTILIZAÇÃO PT

Four micro-ondes
Mikrovlnná trouba
Microwave Oven
Forno micro-ondas

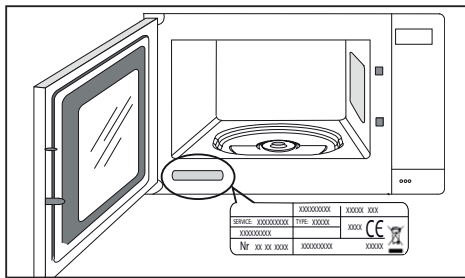


BMS6115

1



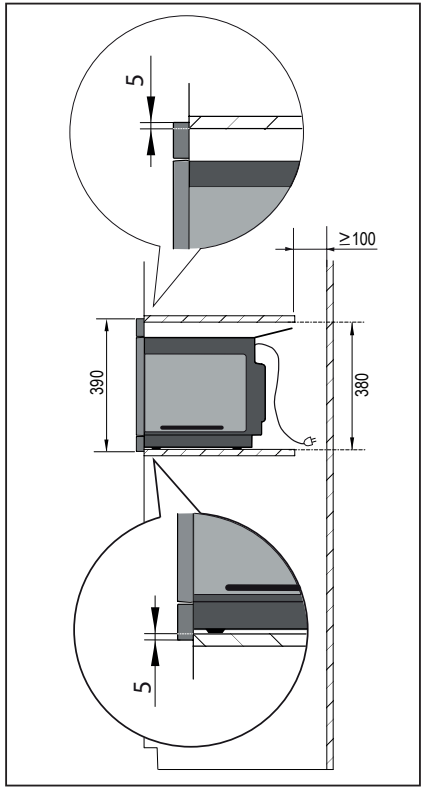
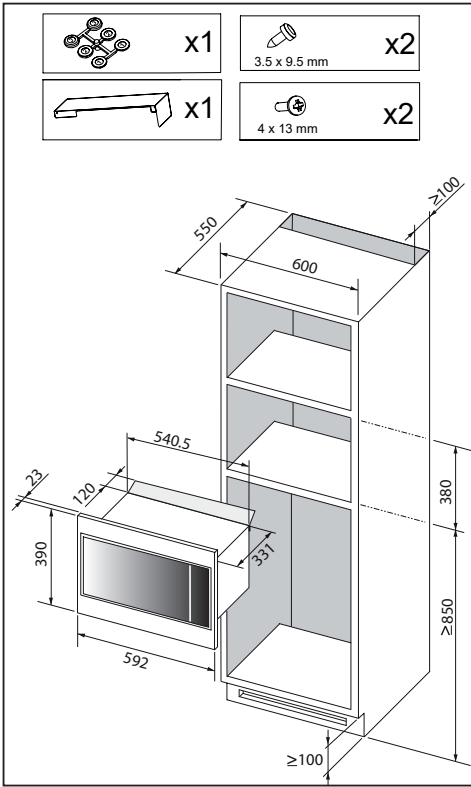
1.1



1

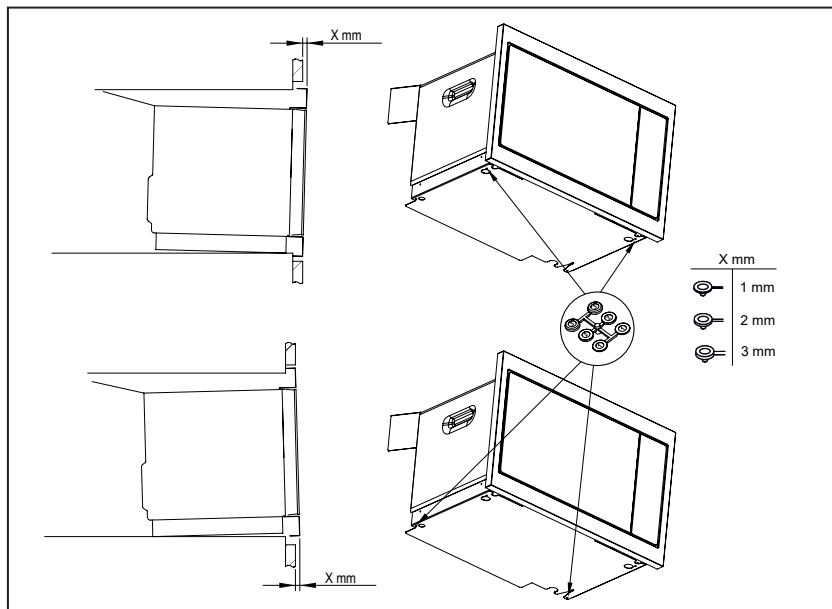
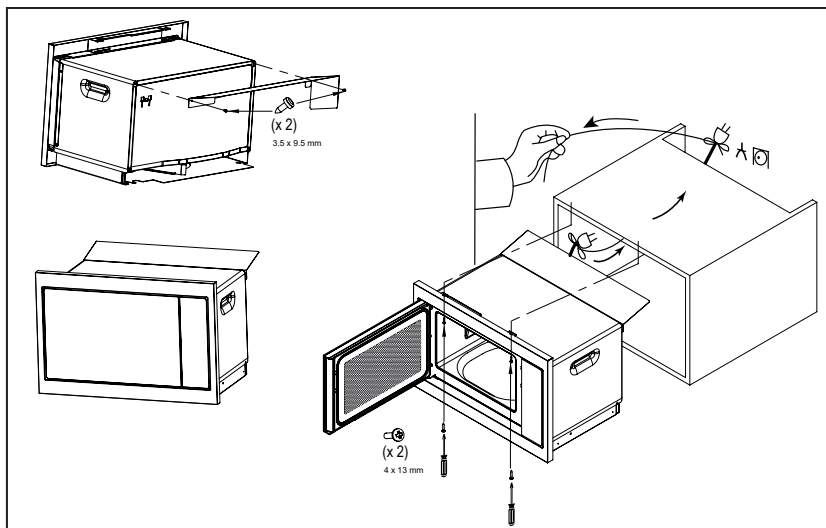


1.2



1

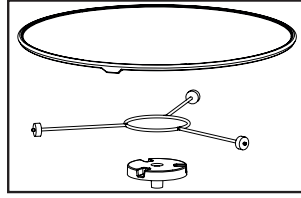
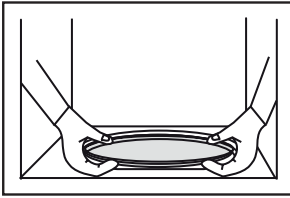
1.3



2



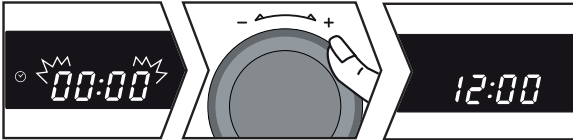
2.1



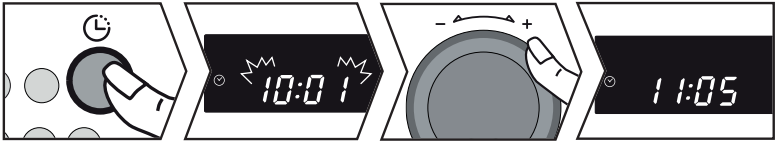
3



3.1



3.2



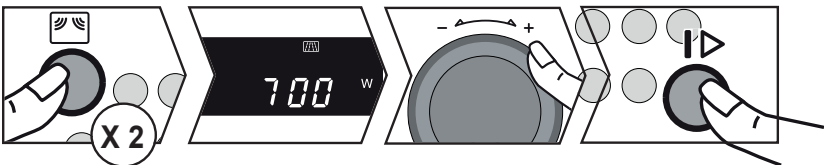
4



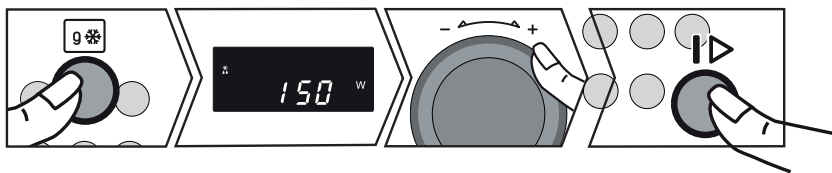
4.1



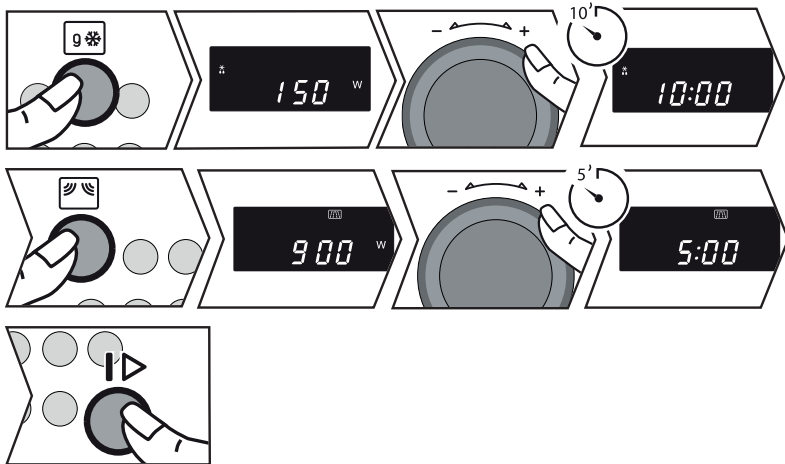
4.2



4.3



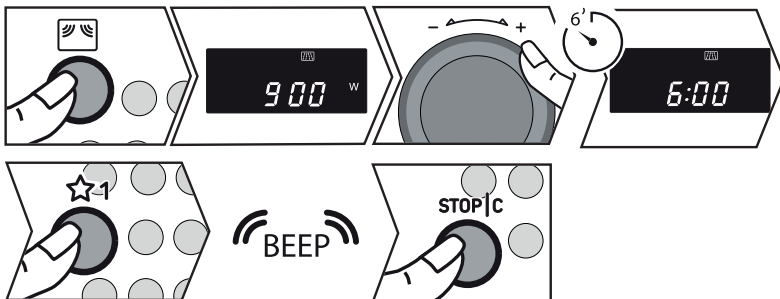
4.4



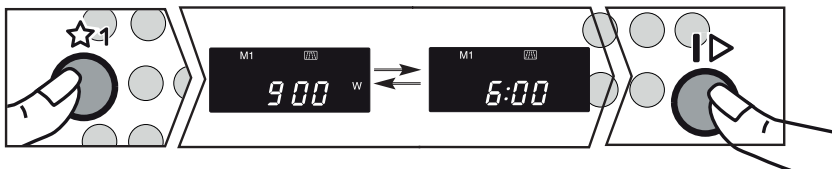
5



5.1



5.2



Vážený zákazníku,

děkujeme Vám za důvěru projevenou značce **BRANDT** koupí tohoto produktu.

Do vývoje a výroby Vašeho nového spotřebiče jsme vložili veškeré naše zkušenosti a věnovali mu maximální péči tak, abychom Vám nyní mohli nabídnout spotřebič, u něhož jde moderní vzhled, výkonnost a spolehlivost ruku v ruce s uživatelským komfortem, a který proto, jak pevně věříme, dokonale uspokojí všechny Vaše požadavky a bude Vám sloužit mnoho let.

BRANDT vyrábí také další spotřebiče pro Vaši domácnost – širokou škálu chladniček, pečících trub, varných desek, sporáků, digestoří, myček nádobí, sušiček či praček, které lze vhodně kombinovat s Vaší novou mikrovlnnou troubou a výborně tak doplnit vybavení Vaší domácnosti.

Naprostá spokojenost klientů je naší zásadou i prioritou. V případě jakýchkoli dotazů či zájmu o další informace jsou Vám proto k dispozici pracovníci naše-ho zákaznického servisu (bližší informace naleznete na zadní straně návodu).

BRANDT

www.brandt.cz

K dispozici jsou Vám také webové stránky **www.brandt.cz**, kde najdete nejen všechny naše produkty, ale i řadu užitečných informací a zajímavých odkazů.

Ve snaze neustále zlepšovat a modernizovat naše výrobky si vyhrazujeme právo měnit technické, funkční a estetické parametry produktu.



Upozornění:

Před uvedením spotřebiče do provozu si pozorně prostudujte tento návod k obsluze a instalaci, abyste se důkladně seznámili s jeho fungováním.

BEZPEČNOSTNÍ UPOZORNĚNÍ

DŮLEŽITÉ BEZPEČNOSTNÍ INSTRUKCE. ČTĚTE POZORNĚ A UCHOVEJTE PRO BUDOUCÍ POUŽITÍ.



Důležité:

Než zapnete své zařízení, čtěte prosím pozorně tento návod a seznamte se důkladně s jeho obsluhou. V případě prodeje či postoupení zařízení předejte společně s ním také tento manuál.

Věnujte prosím pozornost těmto doporučením při instalaci a používání zařízení. Tyto instrukce byly vytvořeny pro ochranu zdraví a bezpečnost vás a jiných osob.

Zařízení bylo navrženo pro domácí a podobné použití, jako například použití v kuchyních, prostorách pro zaměstnance obchodů, úřadů a jiných profesních prostor, pro použití v hotelech, motelech a ubytovacích zařízeních.

Osoby mladší osmi let a osoby se sníženými fyzickými, psychickými nebo smyslovými schopnostmi nebo osoby nedostatečně obeznámené s principy obsluhy a fungování tohoto spotřebiče jej smějí používat pouze pod dohledem nebo předchozí jasně a srozumitelné instrukci osobou s dostatečnou znalostí, zodpovědnou za jejich bezpečnost.

Dohlédněte, aby si v blízkosti spotřebiče při jeho provozu nehrály bez dozoru děti mladší osmi let, obzvláště dbejte na to, aby nepoužívaly jako hračku samotný spotřebič.

Údržbu a čištění spotřebiče nelze svěřit dětem bez dozoru.

Upozornění: Zařízení, nebo jeho části jsou během provozu horké. Nedotýkejte se horkých součástí a zabraňte k nim v přístupu dětem, dokud je zařízení v provozu. Opravy a údržba zařízení, která vyžaduje sejmutí ochranných krytů chránících proti mikrovlnám a pláště přístroje je nebezpečná a měla by je provádět zkušená kvalifikovaná osoba.

Tekutiny a potraviny se nesmí ohřívat v těsných nádobách, protože by mohlo dojít k jejich výbuchu. Pokud používáte přístroj v kombinovaném režimu, doporučujeme, aby jej neobsluhovaly děti, bez dozoru zodpovědné osoby. Mohlo by dojít k jejich popálení.

V mikrovlnné troubě používejte pouze náčiní vhodné pro toto použití.

V případě ohřevu potravin v plastových nebo papírových obalech sledujte obsah trouby z důvodu rizika vznícení.

Jakmile se objeví kouř, zastavte ohřev, nebo odpojte troubu od sítě a

nechte dvířka zavřená, abyste udusili případné plameny.

Ohřívání potravin mohou nenadále vzkypět nebo vyprsknout i po ukončení ohřevu. Při manipulaci s nimi je nutno dbát velké opatrnosti.

Obsah dětských lahví a nádob na jídlo se musí míchat. Před konzumací zkontrolujte jejich teplotu, abyste předešli popálení.

Nedoporučujeme ohřev vajec ve skořápce, nebo celá natvrdo uvařená vejce v mikrovlnné troubě. Hrozí riziko jejich exploze i po ukončení ohřevu.

Zařízení je určeno pro provoz ze zavřenými dvířky.

Mikrovlnná trouba je určena pro ohřev potravin a nápojů. Sušení potravin nebo lnu nebo ohřev

polštářů, pantoflí, mycích hub, vlhkého prádla a jiných drobných předmětů může být příčinou zranění, rizika vznícení nebo požáru.

Pozor:

V případě poškození závěsů dvířek trouby tuto nepoužívejte a nechte ji okamžitě opravit kvalifikovanou opravnou.

Doporučujeme pravidelně čistit troubu a odstraňovat z ní případné zbytky jídla.

Pokud není zařízení pravidelně čištěno, může dojít k poškození vnitřního povrchu trouby, které má dopad na životní cyklus a představuje bezpečnostní riziko.



Nepoužívejte parní čističe, abrazivní produkty, tvrdé kovové škrabky na čištění skleněných dveří. Tyto mohou narušit povrch a způsobit roztříštění skla.

Elektrická zásuvka musí zůstat po instalaci přístroje přístupná. Zařízení se musí dát odpojit od sítě vytažením ze zásuvky, nebo vypínačem, instalovaným dle místních předpisů pro instalaci elektrických zařízení.

V případě poškození kabelu, je nutno ho vyměnit za nový, nebo za instalační sadu dostupnou u výrobce nebo jeho servisních organizací.

Při montáži trouby dodržte vzdálenost nejméně 10 mm od přilehlých stěn. Materiál skříňky pro vestavbu musí být tepelně odolný. Pro větší stabilitu instalace upevněte troubu ve skříňce dvěma šrouby dodanými k zařízení pro tento účel.

Zařízení se musí instalovat ve výšce větší, než 850 mm od podlahy nebo pod pracovní desku, jak je uvedeno v instalačním schématu.

1



Instalace

1.1. Rozbalení

Po obdržení zařízení jej rozbalte a zkontrolujte vizuálně jeho neporušenost. Na dodací list poznamenejte případné závady nebo výhrady a uschovejte si jeho kopii. Odstraňte všechny ochranné prvky.

Zkontrolujte a zohledněte parametry zařízení uvedené na typovém štítku.

1.2. Volba umístění a vestavba

Tento spotřebič musí být nainstalován pod pracovní desku, jak je znázorněno na schématu zapojení. Nepoužívejte spotřebič ihned (čekaňte přibližně 1 až 2 hodiny) poté, co jej přenesli z chladna do teplé místnosti, protože kondenzace může to způsobit závadu.

Vystředte troubu ve skříňce tak, aby se zajistila minimální vzdálenost mezi zařízením a okolní skříňkou 10 mm. Materiál skříňky přístroje musí být odolný vůči teple (nebo musí být pokryt tepelně odolným materiálem).

Pro větší stabilitu upevněte troubu ve skříňce pomocí dvou šroubů do otvorů určených k tomuto účelu.

1.3. Elektrické připojení



POZOR:

Instalaci svěřte pouze osobě s příslušnou kvalifikací!

Pro zajištění elektrické bezpečnosti musí být spotřebič namontován správně. Elektrická přípojka musí být nainstalovaná již před montáží trouby.

Zajistěte, aby zařízení bylo napájeno a jištěno vhodným způsobem (jištění 10 A jističem).

Pokud rozvody elektřiny potřebují úpravy, svěřte ji do rukou odborné firmy nebo kvalifikované osoby.

Během údržby musí být zařízení odpojeno z elektrické sítě, jističe musí být odpojeny nebo odstraněny.



Upozornění:

Ochranný žluto-zelený vodič, který je připojen k svorkovnici trouby musí být napojen na uzemnění.

V případě jakékoli závady trouby ji odpojte od sítě, anebo vypněte jistič příslušející danému okruhu.



Upozornění:

Výrobce ani dovozce zařízení nezodpovídají za úrazy a nehody vyplývající z chybějícího nebo nedostatečného uzemnění.

2



Prezentace

2.1. Příslušenství

Otočný talíř

Otočný talíř zajišťuje rovnoměrný ohřev potravin bez nutnosti vnějšího zásahu. Otáčí se v obou směrech. Pokud zjistíte, že se neotáčí, zkontrolujte, zda jsou součásti správně poskládané.

Otáčení talíře zajišťuje hnací hřídel a podpěra. Pokud vyjmete hřídel s podpěrrou, dbejte, aby se voda nedostala do motoru kolem hřídele.

Nezapomeňte následně správně složit podpěru talíře.

Nesazte se otáčet talířem ručně, mohlo by dojít k poškození hnacího mechanismu.

Pokud se soustrojí neotáčí volně, přesvědčte se, zda pod talířem neuvízl cizí předmět, anebo je mechanismus právně složený.

Na otočný talíř vkládejte větší misky až do velikosti průměru talíře. V takovém případě je vhodné obsah nádoby během ohřevu promíchávat v polovině doby ohřevu.

2.2. Displej

- 1 Zastavení otáčení talíře
- 2 Rozmrazování
- 3 Hodiny
- 4 Paměť 1
- 5 Paměť 2
- 6 Paměť 3
- 7 Vaření
- 8 Zobrazuje výkon trouby (ve Wattech)
- 9 Zobrazuje čas vaření, výkon nebo hodiny.



2.3. Ovládací panel

- A otočný volič (+ nebo -)

Pro programování doby trvání ohřevu.

- B Tlačítko mikrovln.

Nastavuje výkon mikrovln (250 W - 350 W - 500 W - 700 W - 900 W)

- C Tlačítko rozmrazování

Zapíná funkci rozmrazování (150 W)

- D Tlačítko zámek

Nastavuje čas zámku.

- E F G Tlačítka paměti:

Pro zapamatování nejčastěji používaných nastavení.

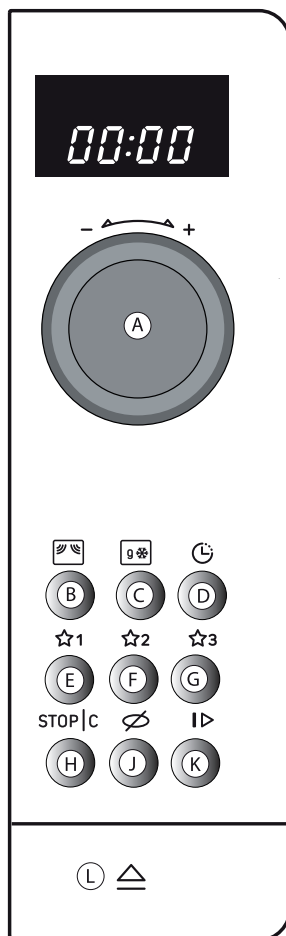
- H Tlačítko STOP:

Přeruší nebo zruší program (Jedno zmáčknutí - přerušení, 2 x zmáčknutí - zastavení programu)

- J Tlačítko zastavení otáčení talíře: pro zastavení, nebo opětovné spuštění otáčení talíře.

- K Tlačítko start: Zapíná program.

- L Tlačítko otevření dveří.



3



Nastavení hodin

3.1. Nastavení

Když troubu zapneme, nebo po výpadku proudu, displej bliká 00:00.

- Nastavte hodiny otáčením voliče.
- Potvrďte volbu tlačítkem hodin.

Pokud volbu nepotvrdíte, bude uložena automaticky po několika sekundách.

3.2. Změna nastaveného času

Zmáčkněte tlačítko nastavení hodin. Čas započne blikat. Řiďte se výše uvedeným návodem pro nastavení.

Nyní je vaše trouba zapojena a připravena k provozu.

4



Provoz trouby

Princip činnosti mikrovln

Podstatou mikrovln, které se používají pro vaření, jsou elektromagnetické vlny. Tyto se běžně nacházejí v našem prostředí ve formě radiových vln, světla a infračervených paprsků.

Její frekvence je v rozsahu 2450 MHz.

Vlastnosti:

- Kovy je odrážejí.
- Jinými materiály prostupují.
- Absorbují je voda, tuk a cukr.

Potravina, umístěná do mikrovln se jimi ohřívá tím, že její molekuly jsou zářením rozkmitávány.

Mikrovlny pronikají do potraviny do hloubky kolem 2,5 cm. Čím je potravina silnější, tím více se projevuje při ohřevu princip přirozené konvekce tepla.

Mikrovlny způsobují tepelný jev uvnitř jídla a jako takové nemají negativní vliv na zdraví.

4.1. Rychlé vaření v mikrovlnách

Otočným voličem nastavte čas vaření. Maximální výkon 900 W je přímo naprogramován. Na displeji se objeví symbol vaření.

- Zmáčkněte tlačítko start.

Po zastavení provozu se ozve trojitě pípnutí, které signalizuje ukončení programu a pokračuje dál po otevření dvířek nebo po zmáčknutí kterékoli z kláves.

Pokud je nádoba příliš velká, než aby se mohla otáčet, zmáčkněte tlačítko zastavení talíře i během probíhajícího programu.

Pokud troubu naprogramujete nesprávně, zmáčkněte tlačítko stop dvakrát. Tím zrušíte probíhající program.

4.2. Vaření v mikrovlnách

Vyberte si funkci (výkon trouby):

- Následně zmáčkněte tlačítko mikrovln, až se zobrazí požadovaný výkon (např. zmáčkněte dvakrát = 700 W pro opětovný ohřev).

- Otočte voličem a nastavte čas (např. 2 minuty) chodu trouby se zvoleným výkonem.

- Zmáčkněte tlačítko start. Vaření započne.

Trouba umožňuje volbu pěti výkonů:

Vysoký výkon 900 W

Vaření zeleniny a polévek. Ohřev všech tekutin.

Opětovný ohřev 700 W

Opětovný ohřev tekutin, potravin a také chlazených nebo mražených nebo hotových jídel.

Slabý var 500 W

Vaření ryb a drůbeže. K dokončení vaření jídel, započatých vařeními na vysoký výkon, např. luštění nebo mléčné pokrmky.

Nízký výkon 350 W

K dovaření jídel, které jsme započali vařit na vysokém výkonu, kde hrozí převaření zevních vrstev, např. telecí nebo vepřová pečeně.

Velmi nízký výkon 250 W

Pro závěrečnou úpravu jemných jídel, které

je nutno vařit velmi pomalu.

4.3. Rozmrazování při 150 W

Funkce je určena pro rozmrazování všech jídel, dokončování delikátních potravin, nebo pro pomalé vaření.

- Zmáčkněte tlačítko Rozmrazování.
- Následně naprogramujte čas rozmrazování otáčením voliče.
- Zmáčkněte tlačítko start.

4.4. Propojené programy

Můžete propojit dva programy do jednoho společného s funkcí: **Mikrovlny a Rozmrazování.**

Např. Propojte 10 minutový program rozmrazení následovaný 5 minutovým rychlým vařením v mikrovlnách.

Předně naprogramujte program rozmrazování jedním zmáčknutím tlačítka Rozmrazování. Ukáže se příslušný symbol.

Nastavte čas rozmrazení na 10 minut otáčením voliče. Pak programujte vysoký výkon několikerým zmáčknutím tlačítka mikrovln, až se zobrazí žádaný symbol výkonu.

Pak otáčejte voličem a naprogramujte celkový čas ohřevu **15 minut** (čas intenzivního ohřevu se přidá k dříve nastavenému času rozmrazování a zobrazí se celkový čas).

Zmáčkněte tlačítko start. Program se spustí.

- Zmáčkněte tl. mikrovln a vyberte např. rychlý var (900 W).

- Voličem programujte čas, např. 2 minuty.

- Namísto zmáčknutí startu vyberte jedno z paměťových tlačítek, např.: ☆1.

Pípnutí naznačuje, že váš program byl úspěšně uložen.

Můžete uložit dva další programy pomocí tlačítek 2 a 3.

Pokud chcete změnit některý z uložených programů, přeprogramujte jej výše uvedeným postupem. Původně uložený program bude smazán.

5.2. Spuštění uloženého programu

Zmáčkněte tlačítko paměti 1, 2, nebo 3, např.: ☆1. Zobrazí se naprogramovaná informace.

Zmáčkněte tlačítko start.

Program se spustí.

5.3. Tlačítko zastavení talíře

V případě, že je nádoba uvnitř trouby příliš velká, aby se otáčela, zmáčkněte tlačítko zastavení talíře kdykoli v průběhu programu.

Na displeji se objeví příslušný symbol.

Talíř se přestane otáčet.

Po opakovaném zmáčknutí tlačítka se talíř bude otáčet dál.

5



Zvláštní funkce

Tlačítka paměti 1 - 2 - 3

Funkce paměti umožňuje uložit tři často používaná nastavení, která jsou následně dostupná pouze zmáčknutím jednoho tlačítka.

Do paměti můžete uložit jakýkoli program.

5.1. Uložení programu do paměti

Programujte stejně, jako pro okamžitý start:

Doporučení

Během programu:

- Pokud chcete změnit funkci nebo potravinu, zmáčkněte dvakrát tlačítko STOP a naprogramujte znovu.

- Pokud otevřete dvířka během chodu programu, po zavření můžete pokračovat zmáčknutím tlačítka START.

- Při Rozmrazování otočte potravinu během procesu. Následně zavřete dvířka a pokračujte tlačítkem Start. Dostanete tak lepší výsledek.

- Pokud vyjímáte nádobu před ukončením programu, zmáčkněte tl. STOP dvakrát a smažte program.

6



Čištění



Čištění vnějších a vnitřních povrchů

Abrazivní materiály, alkohol a rozpouštědla mohou poškodit zařízení. Nedoporučujeme je používat pro čištění trouby.

K čištění použijte měkkou houbu a malé množství prostředku pro mytí nádobí.

Pokud je vaše trouba silně znečištěna nebo je zdrojem zápachu, postupujte následovně:

Svařte v mikrovlnce hrnek vody se šťávou z citronu nebo s octem po dobu 2 minut. Následně čistěte stěny trouby s malým množstvím čistícího prostředku.

Otočný talíř před mytím vyjměte za místa, k tomu účelu určená. Pokud vyjímáte také podpěru talíře, dbejte, aby se voda nedostala do zařízení kolem osy otočného mechanismu.

Po vycištění složte všechny díly dohromady opačným postupem.

7



Ekologie

Péče o životní prostředí

Obal tohoto spotřebiče je vyroben z recyklovatelných materiálů. Jeho odevzdáním k recyklaci do speciálních kontejnerů přispějete k ochraně životního prostředí.



Váš spotřebič obsahuje také čtené recyklovatelné materiály. Je tedy označen tímto logem, které Vám sděluje, že v zemích Evropské unie se opotřebené přístroje nemají směřovat s jinými odpady.

Recyklace přístrojů, kterou zajišťuje výrobce, popř. dodavatel, se provádí za nejlepších podmínek podle evropské směrnice 2012/19/ES o elektrickém a elektronickém odpadu.

Kontaktujte orgány místní správy v místě Vašeho bydliště nebo prodejce, u kterého jste spotřebič zakoupili, aby Vám oznámili sběrná místa k odevzdání opotřebených elektrospotřebičů nejbližší Vašemu bydlišti.

Děkujeme Vám za spolupráci při ochraně životního prostředí.

8



Závady a řešení

Některé potíže můžete vyřešit i sami:

- **Zařízení je hlučné. Talíř se neotáčí řádně.**

Vyčistěte kolečka a jejich dráhu pod talířem.

Přesvědčte se, že kolečka jsou řádně umístěna.

- **Na skle dvířek kondenzuje pára.** Utřete kondenzát suchou utěrkou.

- **Zařízení jiskří.**

Vyčistěte troubu důkladně: odstraňte tuk, zbytky potravin atd. Odstraňte všechny kovové částice ze stěn trouby.

Poprodejní servis a zákaznické služby

Veškeré opravy Vašeho přístroje smí provádět výhradně kvalifikovaný personál autorizovaného servisu dovozce. Kontaktujte-li zákaznickou linku centrálního servisu, uveďte operátorce kompletní

údaje o Vašem spotřebiči (model, typ, sériové číslo), které najdete na jeho výrobním štítku.

Originální náhradní díly

Při servisních zásazích požadujte výhradně užití originálních náhradních dílů s certifikátem zaručujícím jejich původ.

V případě technického dotazu, problému nebo reklamace se prosím obraťte na prodejce, u kterého jste spotřebič zakoupili, nebo využijte některou z níže uvedených zákaznických linek výhradního dovozce v ČR, kterým je společnost ELMAX STORE, a.s.



Příjem reklamací

tel.: +420 599 529 251

email: hlaseni.reklamaci@elmax.cz

Technická podpora

tel.: +420 599 529 250

email: servis@elmax.cz

K dispozici jsou Vám také internetové stránky www.brandt.cz, v rámci nichž nás můžete kontaktovat prostřednictvím odkazů „kontakt“ nebo „servis“.

Pro rychlé a snadné nahlášení reklamace můžete rovněž využít formuláře v příslušné servisní sekci na těchto internetových stránkách.

Brandt

Výhradní dovozce pro ČR:

ELMAX STORE a.s.

Topolová 777/2

735 42 TĚRLICKO

tel.: 599 529 262

www.brandt.cz

Centrální dispečing servisu:

tel. 599 529 251