

# LYDOS R NOVÝ



DĹŽKA ZÁRUKY\*



WATER PLUS



EXTERNÁ REGULÁCIA TEPLoty



DVOJITÝ BEZPEČNOSTNÝ TERMOSTAT



ENERGETICKÁ ÚČINNOSŤ



TITAN SHIELD



TALIANSKY DIZAJN



## ZLEPŠENÝ VÝKON

- / Technológia WaterPlus: k dispozícii až o 16 %\* viac teplej vody
- / Výrobok funguje v súlade s predpismi ESWH

## PLNÝ KOMFORT

- / Externé nastavenie teploty
- / Dvojité bezpečnostný termostat

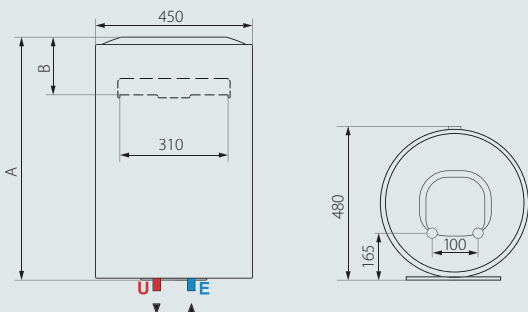
## VEČNÁ KVALITA

- / Prvotriedny a robustný izolačný materiál šetrný k životnému prostrediu
- / Horčíková anóda nadmernej veľkosti na boj s koróziou
- / Zásobník s titánovým smaltovaním
- / Záruka 5 rokov na nádrž



Objem uvádzaný v tomto katalógu označuje kategóriu výrobku. Menovité objem výrobku je špecifikovaný v technickej dokumentácii, ktorá sa dodáva k výrobku.

\* Maximálne odhadované úspory v závislosti od modelu. Porovnanie s použitím výsledkov testov V40 pri maximálnej prevádzkovej teplote medzi súčasnými produktami ATG a novými produktami ATG vybavenými technológiou WaterPlus.



### LEGENDA

- E** Vstup studenej vody G 1/2"
- U** Výstup teplej vody G 1/2"



### CELKOVÉ ROZMĚRY

2 kW		LYDOS R 50 V 2K EU	LYDOS R 80 V 2K EU	LYDOS R 100 V 2K EU
A	mm	568	773	913
B	mm	193	193	181

### 2 kW - TECHNICKÉ PARAMETRE

		LYDOS R 50 V 2K CZ	LYDOS R 80 V 2K CZ	LYDOS R 100 V 2K CZ
Inštalácia		V	V	V
Objem	l	50	80	100
Max. prevádzkový tlak	bar	8	8	8
Výkon	kW	2	2	2
Napätie	V	230	230	230
Elektrické krytie	IP	IPX3	IPX3	IPX3
Max. prevádzková teplota	°C	75	75	75
Teplotné straty pri 65°C	kWh/24h	0,99	1,35	1,56
Doba ohrevu ΔT=45°C	h,min	1,18	1,58	2,29
Hmotnosť	kg	16	20,5	24

### Objednávací kód

	3201936	3201937	3201938
ErP trieda	C	C	C
Deklarovaný záťažový profil	M	M	L